



OPEN HOUSE M155 è un sistema di copertura mobile realizzato su misura per la protezione da sole e pioggia (non idoneo per il carico di neve), ancorato ad una parete di supporto, composto da una struttura in alluminio ed un telo con chiusura ad impacchettamento.

La resistenza al vento è garantita fino al grado 3 e fino al grado 2 al carico acqua.

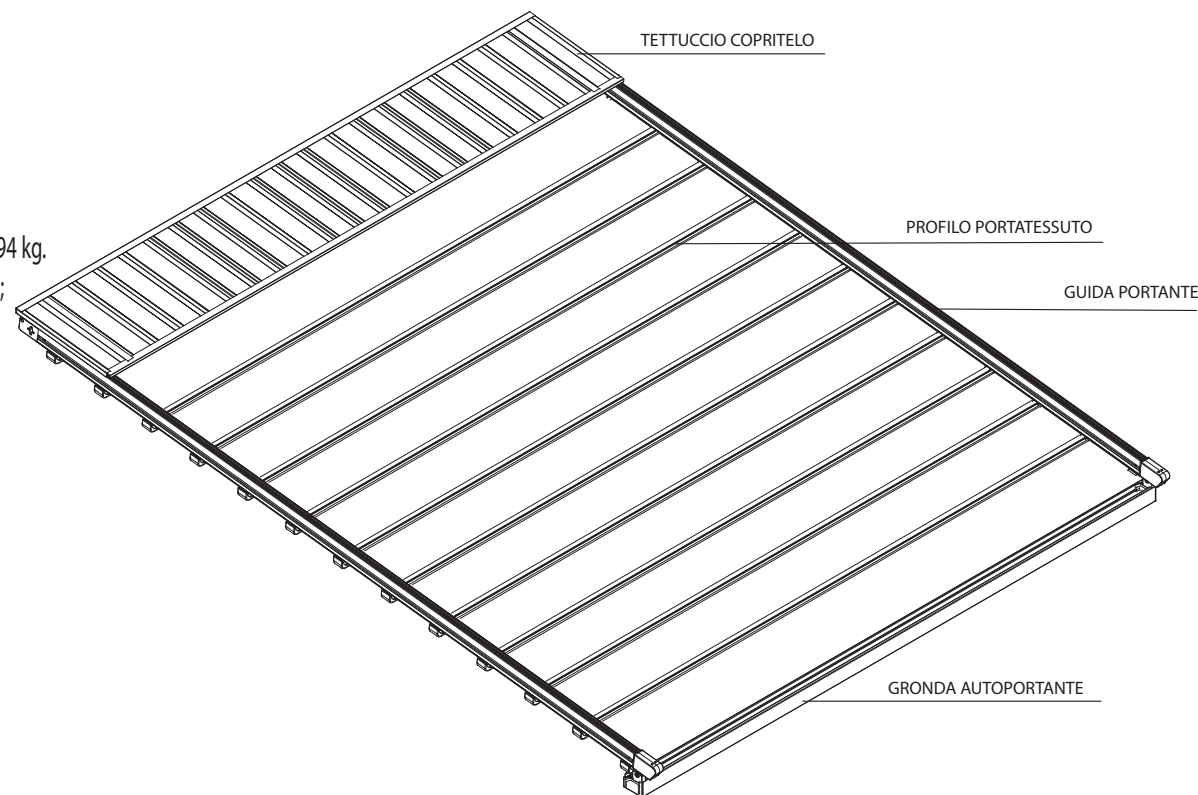
La copertura è realizzata in PVC Preconstraint oscurante pretensionato gofrato, disponibile nei colori bianco, grigio e vaniglia, con strato oscurante interno e lato gofrato effetto trama, è sostenuto da tubi intermedi (sez. mm 45x70) e terminali (sez. mm 85x70) paralleli fra loro ogni 60 cm circa.

La cinghia dentata di trasmissione inserita in ogni guida, con trefoli completamente ricoperti per resistere anche in ambiente salino, è trainata da una puleggia e da un unico albero di trasmissione per garantire l'avanzamento omogeneo del telo. il carico di rottura a trazione di ogni cinghia è di 894 kg.

il sistema open house è movimentato da un motoriduttore (comando elettrico) con possibilità di radiocomando;

La struttura, è disponibile nei bianco, avorio, marrone e antracite

i tubi di sostegno disponibili nei colori: bianco, avorio, marrone e antracite. Verniciatura con polveri epossidiche e tettucci di protezione in alluminio 10/10 in tinta con la struttura



Dimensioni massime		
	larghezza	sporgenza
1 Modulo	500	800
2 Moduli	1000	
3 Moduli	1500	

	VA.I.L.A. S.p.A. Via Campo Gillaro,34 00030 S.Cesareo (RM)
	Larghezza Cm 500 Sporgenza Cm 800 Resistenza al vento EN 13561:2015 Classe tecnica 5 Resistenza sacche d'acqua EN 1933 Classe tecnica 2 Alimentazione 220v-50 Hz Potenza assorbita 115-255 W UNI EN 1932:2013 DIRETTIVA 205/2011

SP	A*	B*	P
	CM	CM	=
200	57	63	4
250	58	70	5
300	60	77	6
350	65	77	6
400	66	84	7
450	67	91	8
500	68	98	9
550	70	105	10
600	71	112	11
650	72	119	12
700	73	126	13
750	74	133	14
A800	75	140	15

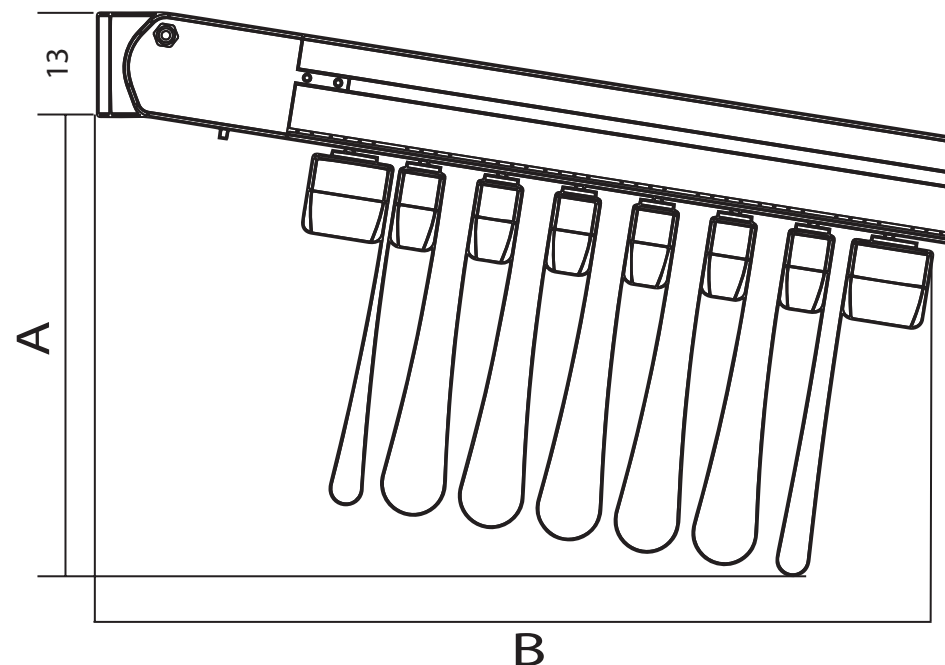
B * VALORI INDICATIVI

SP SPORGENZA

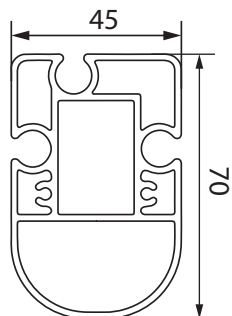
A INGOMBRO TELO IN ALTEZZA (variabile secondo altezza)

B INGOMBRO TELO IN SPORGENZA

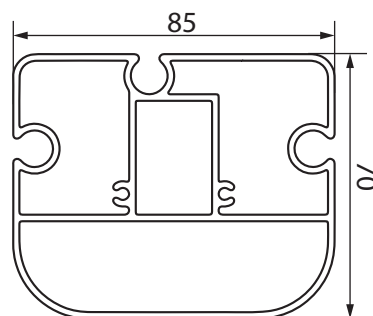
P PORTATESSUTO COMPRESO TERMINALE



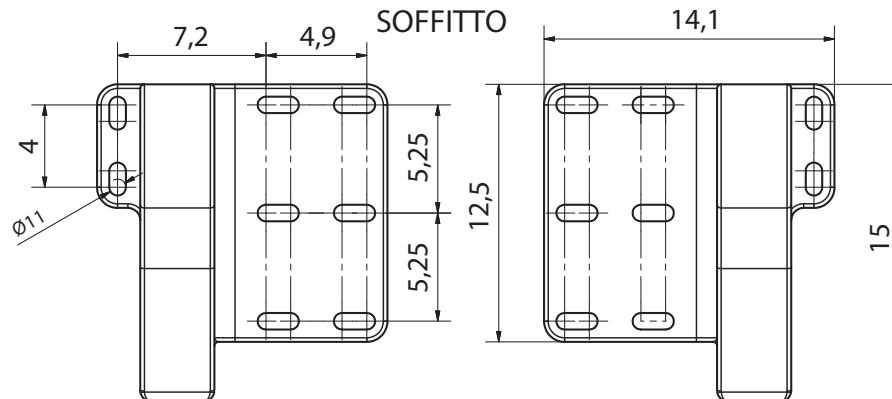
PROFILO
PORTATESSUTO
PICCOLO



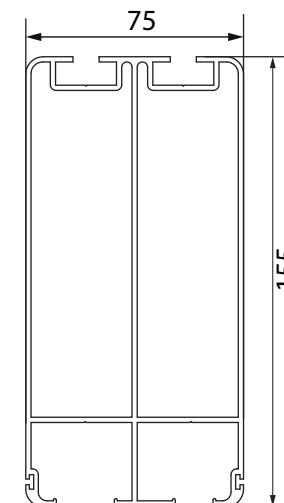
PROFILO
PORTATESSUTO
GRANDE



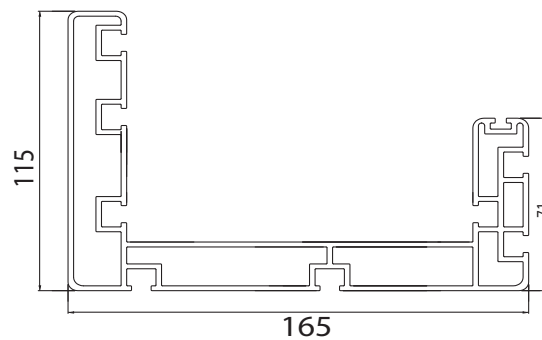
STAFFA PARETE
SOFFITTO



PROFILO GUIDA

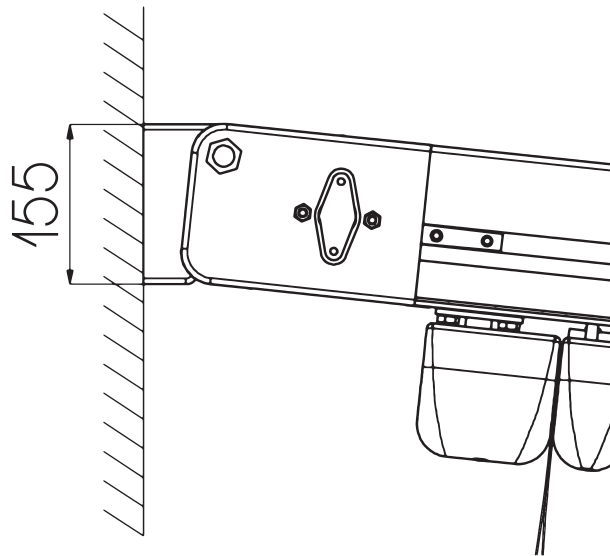


PROFILO GRONDA AUTOPORTANTE



INSTALLAZIONI

Installazione a parete



Installazione a soffitto

